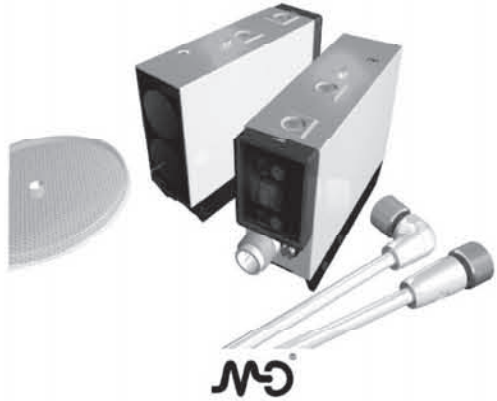


Serie RX SENSORI FOTOELETRICI

barriera16 - 32m
 riflessione diretta 1 o 2m
 con catarifrangente 12m
 polarizzati 6m
 soppressione di sfondo 0,05-0,3 / 0,25-0,7m

MANUALE DI INSTALLAZIONE



Micro Detectors

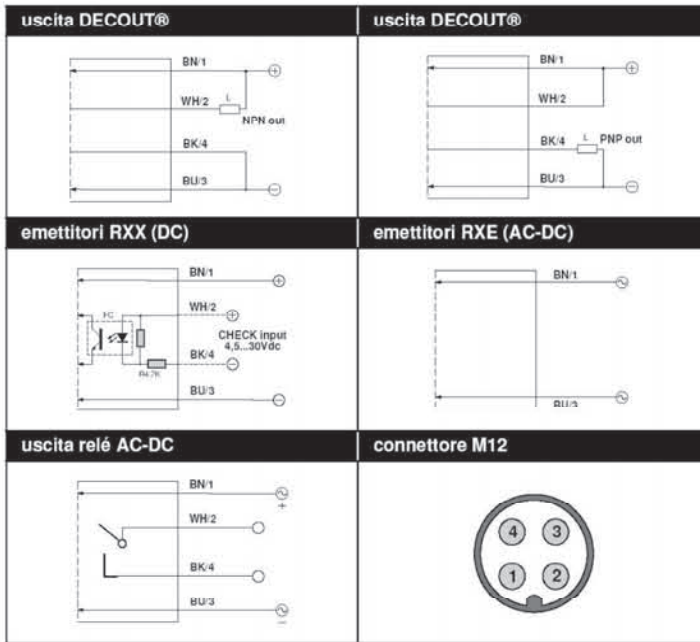
M.D. Micro Detectors s.p.a.
 Strada S. Caterina, 235 - 41122 Modena Italy
 Tel. +39 059 420411 Fax +39 059 253973
 www.microdetectors.com
 microdetectors@microdetectors.com

Dichiarazione di conformità
 M.D. Micro Detectors S.p.A. con Unico Socio
 Dichiaro sotto la propria responsabilità che questi
 prodotti sono conformi ai contenuti della
 direttiva CEE: 2004/108/CE e ai successivi
 emendamenti.

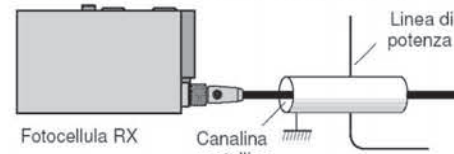
Garanzia
 MD Micro Detectors S.p.A.
 Garantisce i suoi prodotti esenti da difetti e si impegna
 a riparare o sostituire gratuitamente per un periodo di
 tre anni dalla data di fabbricazione i prodotti da noi
 realizzati. Sono esclusi dalla garanzia tutti i difetti
 causati da un uso non corretto del prodotto.

ATTENZIONE Questo prodotto NON E' un componente
 di sicurezza e NON deve essere usato in applicazioni
 di salvaguardia della sicurezza delle persone.

■ Connessioni



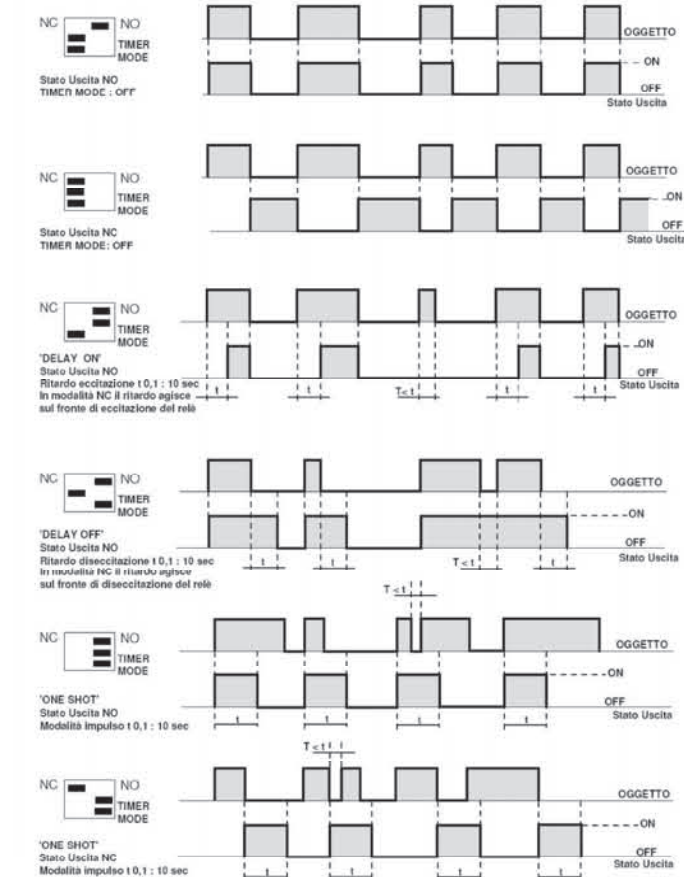
- Assicurarsi che la tensione di alimentazione sia correttamente stabilizzata con una ondulazione residua (ripple) massima contenuta entro i valori di catalogo.
- Per l'alimentazione in DC utilizzare un alimentatore in classe 2.
- Nel caso che (con alimentazione in DC) il rumore indotto dalle linee di potenza risulti superiore a quello ammesso per il dispositivo, separare i cavi del sensore dalle linee di potenza e di alta tensione o inserire il cavo in una canalina metallica collegata a massa, per evitare possibili malfunzionamenti dovuti al rumore elettrico.



- Lo stato di uscita del sensore diventa valido solo dopo 100ms dall'applicazione dell'alimentazione (vedi "Ritardo alla disponibilità").

■ Diagramma dei tempi

Nei modelli con opzione T (con temporizzazione) è possibile ritardare il fronte di salita (delay ON), il fronte di discesa (delay OFF) o settarsi in modalità impulso (ONE SHOT). Il tempo di ritardo può essere variato tramite l'apposito trimmer di regolazione da 0,1 a 10 secondi.



■ Specifiche tecniche

| MODELLI | RX6'0'-1 RX8'0'-1 RXS'0'-1 RXL'0'-1 | RXC'0'-1 RXP'0'-1 | RXX'0'-1 RXR'0'-1 | RX6'0'-3 RX8'0'-3 RXS'0'-3 RXL'0'-3 | RXC'0'-3 RXP'0'-3 | RXE'0'-3 RXR'0'-3 |
|--------------------------------|---|----------------------|----------------------|--|----------------------|----------------------|
| | DC | | | AC-DC | | |
| Corsa differenziale | 2...10%Sn | | | 10%Sn | | |
| Ripetibilità | 5% | | | | | |
| Tensione di alimentazione | 10-30Vdc | | | 20-253Vac / 20-60Vdc | | |
| Ondulazione residua | ≤10% | | | | | |
| Corrente assorbita | 25mA 40mA (RXS-RXL) | 35mA 25mA | | 25mA 30mA (RXS-RXL) | 15mA 25mA | |
| Corrente di uscita | 100mA | | | 3A-250Vac / 3A-30Vdc (750VA / 90W) | | |
| Corrente di perdita | <10µA | | | | | |
| Caduta di tensione in uscita | 1,2V max. | | | | | |
| Tipo uscita | statica (DECOU@) | | | relé | | |
| Frequenza di commutazione | 500Hz | 250Hz | | 25Hz | | |
| Protez. elettr. alimentazione | inversione di polarità, sovratensioni impulsive | | | sovratensioni imp (AC), sovratensioni (DC) | | |
| Protezioni elettriche uscita | cortocircuito (memoria) | | | | | |
| Limiti di temperatura | -25...+70°C (senza condensa) | | | | | |
| Deriva termica | ±10% Sr | | | | | |
| Interferenza alla luce esterna | ≥5000lux | ≥10000lux | | ≥5000lux | ≥10000lux | |
| Grado di protezione | IEC IP 65 | | | | | |
| Indicatori LED | rosso (stato uscita), rosso (allineamento), verde (stability) | | | | | |
| Indicatori LED emettitore | verde (check), rosso (dist.x2) verde (alim.), rosso (dist.x2) | | | | | |
| Materiale contenitore | policarbonato (caricato in vetro) | | | | | |
| Materiale ottica | PMMA | | | | | |

■ Allineamento

Gli esempi di allineamento sono riferiti al caso in cui il selettore NO/NC sia in modalità NO. Per l'allineamento procedere nei seguenti modi:

(1) - Modelli barriera RXR-RXR e RXE-RXR (distanza di rilevazione Sn = 16-32m)

| | Regolazione | Stato |
|---|--|--------------------------|
| 1 | Montare, utilizzando le staffe in dotazione, emettitore e ricevitore in modo non definitivo, all'interno della distanza di rilevazione (selezionare sull'emettitore X1, 16 m o X2, 32m). Posizionare i sensori in modo che l'asse ottico sia il più possibile coincidente. | emettitore ricevitore |
| 2 | Regolare l'emettitore spostandolo verticalmente e orizzontalmente fino ad ottenere l'accensione del LED di allineamento (rosso) del ricevitore. | emettitore ricevitore |
| 3 | Regolare il ricevitore spostandolo verticalmente e orizzontalmente fino ad ottenere l'accensione del LED di segnale stabile (verde) del ricevitore stesso. Fissare definitivamente il sistema e procedere alla regolazione della sensibilità. | emettitore ricevitore |

(2) - Modelli con catarifrangente RXC (Sn=12m) e polarizzati RXP (Sn=6m)

| | Regolazione | Stato |
|---|---|-------|
| 1 | Montare il catarifrangente in modo che la sua superficie sia perpendicolare all'asse ottico del sensore. Assicurarsi che la distanza tra i due elementi sia ≤Sn. Fissare il sensore in modo stabile ma non definitivo. | |
| 2 | Regolare il sensore spostandolo verticalmente e orizzontalmente fino ad ottenere l'accensione del LED di allineamento (rosso) e successivamente del LED di segnale stabile (verde). Fissare il sistema in modo definitivo e procedere alla regolazione della sensibilità. | |

Quando l'oggetto da rilevare è altamente riflettente o lucido utilizzare il modello polarizzato RXP oppure, nel caso di impiego del modello RXC, inclinare l'asse ottico del sensore rispetto alla superficie riflettente.

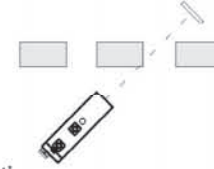


Tabella scelta catarifrangenti

| Modello | RL100D | RL104 | RL106 | RL110 | RL111G | RL112G | RL113G | RL116 |
|-------------------|--------|-------|-------|-------|--------|--------|--------|-------|
| Distanza % RXC | 50% | 45% | 55% | 100% | 50% | 45% | 95% | 90% |
| Distanza % RXP | 46% | 42% | 53% | 100% | 39% | 32% | 95% | 85% |

Regolazione della sensibilità (modelli barriera, con catarifrangente, polarizzati)

| | Descrizione regolazione | Posizione trimmer |
|---|--|---|
| 1 | Verificare, in assenza di oggetto, l'accensione del LED di allineamento e di quello di segnale stabile. Ruotare in senso antiorario il trimmer di regolazione della sensibilità fino allo spegnimento del LED verde. Ruotare ora il trimmer in senso orario fino all'accensione del LED verde. Questa posizione, indicata come A, è quella che permette di lavorare in condizioni ottimali per rilevare con uguale precisione vuoti o pieni con buon margine di sicurezza. Se l'oggetto da rilevare non pone problemi è possibile ruotare il trimmer oltre la posizione A per ottenere margini di lavoro più ampi. | 1. RED ON 2. GREEN OFF |
| 2 | Verificare che interrompendo il fascio luminoso con l'oggetto da rilevare, i LED di allineamento (rosso) e di segnale stabile (verde) si spengono. Al termine della regolazione fissare il coperchio posteriore con l'apposita vite verificando la corretta posizione della guarnizione per evitare di compromettere il grado di protezione IP65. | 1. RED ON 2. GREEN ON vite di fissaggio coperchio |

(3) - Modelli a riflessione diretta RX6 (Sn=1m), RX8 (Sn=2m)

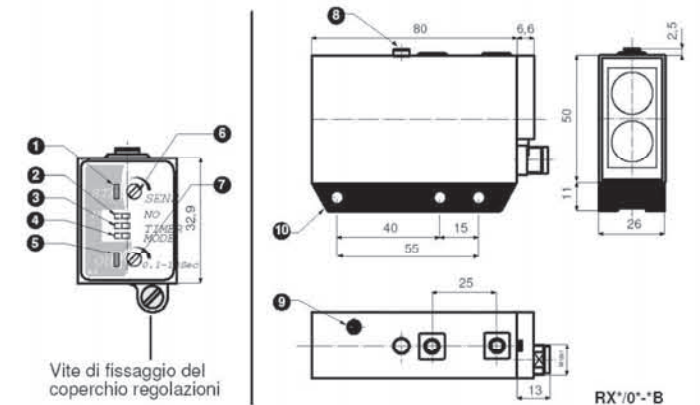
| | Regolazione | Stato |
|---|---|---|
| 1 | Montare il sensore facendo in modo che l'asse di congiunzione delle ottiche sia perpendicolare alla direzione di movimento dell'oggetto. Assicurarsi che l'oggetto da rilevare sia posto ad una distanza ≤Sn. Fissare il sensore in modo definitivo. | |
| 2 | Verificare, in presenza di oggetto, l'accensione del LED di allineamento e di quello di segnale stabile. Ruotare in senso antiorario il trimmer di regolazione della sensibilità fino allo spegnimento del LED verde. Ruotare ora in senso orario fino all'accensione del LED verde. Questa posizione è quella che permette di lavorare in condizioni ottimali. | Verde ON Rosso ON Rosso OFF Verde ON |
| 3 | Verificare che togliendo l'oggetto da rilevare, i LED di allineamento (rosso) e di segnale stabile (verde) si spengono. Al termine della regolazione fissare il coperchio posteriore con l'apposita vite verificando la corretta posizione della guarnizione per evitare di compromettere il grado di protezione IP65. | vite di fissaggio coperchio |

(4) - Modelli a soppressione di sfondo RXS (Sn=0,05...0,3m) e RXL (Sn=0,25...0,7m)

| | Regolazione | Stato |
|---|--|---|
| 1 | Montare il sensore facendo in modo che l'asse ottico del sensore e l'asse di congiunzione delle ottiche siano perpendicolari alla direzione di movimento dell'oggetto. Assicurarsi che l'oggetto da rilevare sia posto ad una distanza compresa all'interno di Sn. Fissare il sensore in modo definitivo. | |
| 2 | Ruotare la vite di regolazione ottica completamente in senso orario. Considerando le condizioni di lavoro peggiori quali oggetto più scuro e posizione dell'oggetto più prossimo allo sfondo si posizioni l'oggetto da rilevare di fronte al sensore; si ruoti la vite di regolazione ottica in senso antiorario fino a provocare l'accensione del led di allineamento (rosso) e del led di segnale stabile (verde). | Reg. ottica oggetto rosso verde rosso ON verde OFF rosso ON verde ON |
| 3 | Verificare che togliendo l'oggetto da rilevare, i LED di allineamento (rosso) e di segnale stabile (verde) si spengono. Al termine della regolazione fissare il coperchio posteriore con l'apposita vite verificando la corretta posizione della guarnizione per evitare di compromettere il grado di protezione IP65. | vite di fissaggio coperchio |

Per tutti i modelli descritti è possibile selezionare la modalità di temporizzazione (vedi diagramma dei tempi) e regolare i ritardi con l'apposito trimmer.

■ Dimensioni



| | |
|----|---|
| 1 | Led verde: segnale stabile (RX6, RX8, RXC, RXP, RXS, RXL, RXR) - check off (RXX), alimentazione (RXE) |
| 2 | Switch di selezione NO/NC (RX6, RX8, RXC, RXP, RXS, RXL, RXR) - Distanza x1/x2 (RXX, RXE) |
| 3 | Switch di selezione temporizzazione Delay on (solo nei modelli temporizzati) |
| 4 | Switch di selezione temporizzazione Delay off (solo nei modelli temporizzati) |
| 5 | Led rosso: stato uscita (RX6, RX8, RXC, RXP, RXS, RXL, RXR) - Distanza x2 (RXX, RXE) |
| 6 | Trimmer di regolazione sensibilità (non presente su RXX, RXE, RXS e RXL) |
| 7 | Trimmer di regolazione temporizzazione 0,1-10s (non presente su RXX e RXE) |
| 8 | Led rosso di allineamento (non presente su RXX e RXE) |
| 9 | Vite di regolazione ottica (solo nei modelli a soppressione di sfondo RXS e RXL) |
| 10 | Insero plastico per il fissaggio con la staffa ST81 (non fornito nei modelli opzione A) |

■ Connettori disponibili

Utilizzare preferibilmente i seguenti tipi di connettori MD per la connessione dei sensori:

CD12M/0B-***A1 - connettore M12 assiale con codolo a 4 poli, CEI 2022 II, 2, 5, 7 e 10 metri - (**=020 per 2m, 050 per 5m, 070 per 7m e 100 per 10m)
 CD12M/0B-***C1 - connettore M12 a 90° con codolo a 4 poli, CEI 2022 II, 2, 5, 7 e 10 metri

N.B. - E' fondamentale serrare bene la ghiera dei connettori per evitare di compromettere il grado di protezione IP65 del sensore.

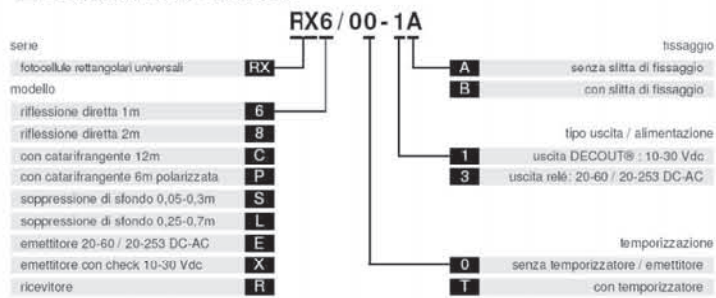
■ Accessori

Utilizzare preferibilmente il cacciavite ST 82 fornito con i sensori per la regolazione del trimmer e la rimozione delle eventuali viti di protezione.
 Staffa ST80 - Fornita solamente con i sensori senza inserto plastico (modelli opzione A).
 Staffa ST81 - Fornita solamente con i sensori con inserto plastico (modelli opzione B)

■ Descrizione generale

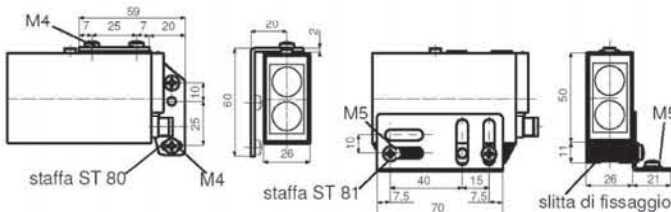
La nuova serie di fotocellule RX, rappresenta la nuova generazione di sensori in contenitore rettangolare plastico con caratteristiche elettriche ed ottiche estremamente innovative. La serie RX è la soluzione ottimale per tutte le applicazioni dove sono richieste elevate prestazioni, ingombri contenuti ad un elevato rapporto qualità/prezzo; le due opzioni di montaggio (con staffa superiore ST 80 o con staffa laterale ST 81) consentono la massima versatilità ed adattabilità ad ogni applicazione. La serie prevede modelli di fotocellule con uscita a relé alimentabili in alternata nel campo 20÷253 Vac e in continua nel campo 20÷60Vdc oltre ai modelli con uscita statica alimentati con tensione continua nel campo 10-30Vdc.

■ Identificazione modello



■ Installazione

- E' possibile installare il sensore in due modi:
 - con staffa superiore ST 80 (modelli opzione A)
 - con staffa laterale ST 81 (modelli opzione B)




- Evitare il deposito di materiali sull'ottica del sensore (come polvere, acqua, condensa, ecc...) che possono compromettere le caratteristiche di lettura.
- Evitare l'esposizione dell'ottica a solventi organici.
- Evitare che una luce di forte intensità o la luce solare incida direttamente sull'ottica del sensore.

RX Series

PHOTOELECTRIC SENSORS

through beam 16 - 32m
diffuse reflection 1 - 2m
retro-reflective 12m
polarized retro-reflective 6m
background suppression .. 0,05-0,3 / 0,25-0,7m

INSTALLATION MANUAL




Micro Detectors
M.D. Micro Detectors s.p.a.
Strada S. Caterina, 235 - 41122 Modena Italy
Tel. +39 059 420411 Fax +39 059 253973
www.microdetectors.com
microdetectors@microdetectors.com

Declaration of conformity M.D. Micro Detectors S.p.A. con Unico socio
Declare under our sole responsibility that these products are in conformity with the following EEC directive: 2004 /108/EC and subsequent amendments.

Warranty MD Micro Detectors S.p.A
warrants for a period of three (3) years from the date of manufacturing that all products will be free from defects and commits oneself to repairing and replacing the goods that MD considers defective. Such warranty is available only if any alleged defect has not been caused by misuse or improper installation.

WARNING These products are NOT safety sensors and are NOT suitable for use in personal safety application



General description

The new series of photoelectric switches RX represents an innovative generation of sensors with plastic rectangular housing and with electrical and optical features extremely advanced. The RX series is the best solution for all applications requiring high performances, reduced overall dimensions and high relation quality/price; the two mounting options (with superior bracket and with lateral bracket) allow maximum versatility for any applications. This series is provided with models of photoelectric sensors with relay output and which can be supplied in AC from 20 to 253 Vac and in DC from 20 to 60 Vdc, moreover the models with static output which are supplied in DC from 10 to 30 Vdc.

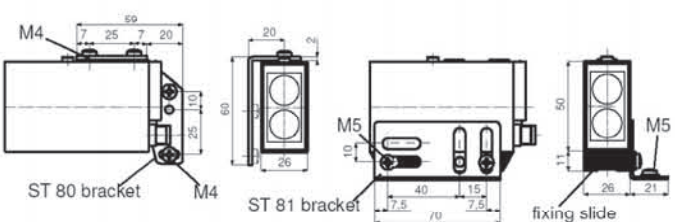
Ordering system

| series | model | output type / supply | timer function |
|---|-------|----------------------|----------------|
| universal rectangular photoelectric sensors | RX | | |
| diffuse reflection 1m | 6 | | |
| diffuse reflection 2m | 8 | | |
| retro-reflective 12m | C | | |
| polarized retro-reflective 6m | P | | |
| background suppression 0,05-0,3m | S | | |
| background suppression 0,25-0,7m | L | | |
| emitter 20-60 / 20-253 DC-AC | E | | |
| emitter with check 10-30 Vdc | X | | |
| receiver | R | | |

| model | output type / supply | timer function |
|---------------|--|---|
| FX6 / 00 - 1A | A without fixing slide B with fixing slide | |
| | 1 DECOU [®] output: 10-30 Vdc 3 relay output: 20-60 / 20-253 DC-AC | |
| | | 0 without timer / emitter 1 with timer |

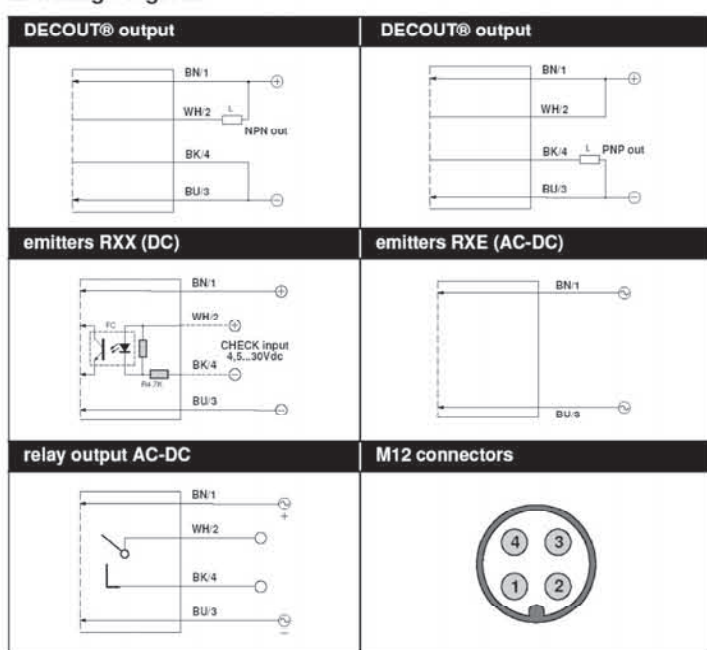
Installation

A double installation is possible:
- with ST 80 suitable bracket (option A models)
- with ST 81 side bracket (option B models)

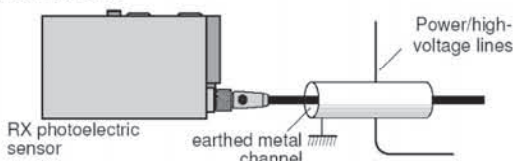


- Do not use the sensor where it may be exposed to dust, water, steam etc. which could affect detection.
- The sensor head should not be exposed to organic solvents.
- Do not allow a strong light such as sun light to radiate directly on the sensor.

Wiring diagram



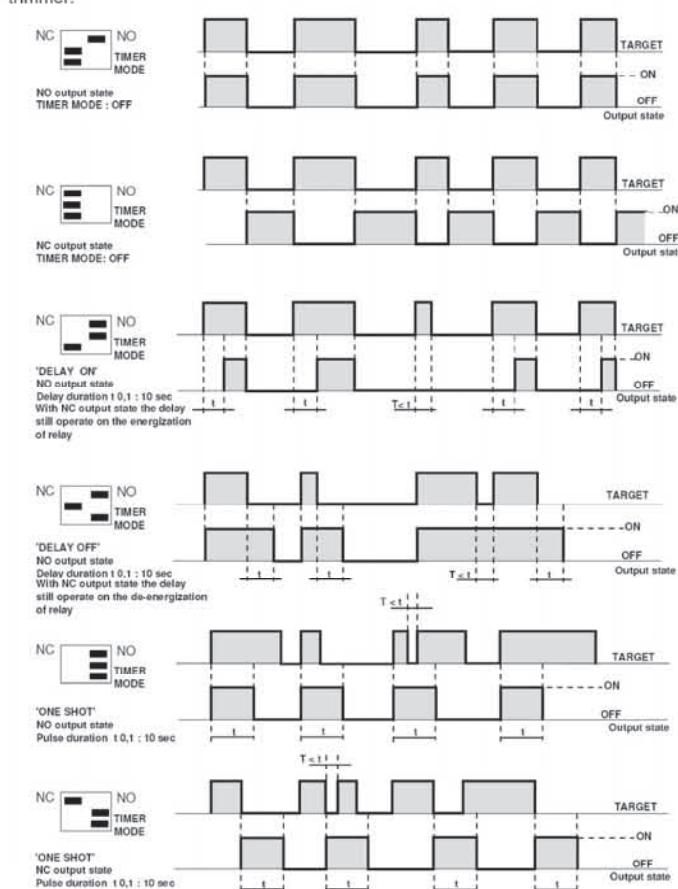
- Make sure that the supply voltage is correctly settled with maximum ripple specified in the catalogue.
- For DC supply a class 2 source is required.
- In case of noise interference induced by the power lines higher than the admitted one, separate the wiring of the sensor (DC types) from the power and high voltage lines or place the sensor cable in an earthed metal channel. Otherwise the sensor may malfunction due to electric noise.



- The output state requires 100ms to become ready after the power has been applied (see "Time delay before availability").

Timing chart

In the T models (with timer function) it's possible to obtain a delay of the turn-on instant (delay ON), turn-off instant (delay OFF) or to select ONE SHOT mode. The delay time can be adjusted from 0,1 to 10 seconds through the special adjustment trimmer.



Specifications

| MODELS | DC | | AC-DC | |
|--------------------------------|--|--------------------|---------------------------------------|--|
| | RX6*0-1 RX8*0-1 RXS*0-1 RXL*0-1 | RXC*0-1 RXP*0-1 | RXX*0-1 RXR*0-1 | RX6*0-3 RX8*0-3 RXS*0-3 RXL*0-3 |
| Differential travel | 2...10%Sn | 10%Sn | 2...10%Sn | 10%Sn |
| Repeat accuracy | 5% | | | |
| Operating voltage | 10-30Vdc | | 20-253Vac / 20-60Vdc | |
| Ripple | ≤10% | | | |
| No-load supply current | 25mA 40mA (RXS-RXL) | 35mA 25mA | 25mA 30mA (RXS-RXL) | 15mA 25mA |
| Load current | 100mA | | 3A-250Vac / 3A-30Vdc (750VA / 90W) | |
| Leakage current | <10µA | | | |
| Voltage drop | 1,2V max. | | | |
| Output type | static (DECOU [®]) | | relay | |
| Switching frequency | 500Hz | 250Hz | 25Hz | |
| Supply electrical protections | polarity reversal, transient | | transient (AC), over voltages (DC) | |
| Output electrical protections | short circuit (with hold) | | | |
| Temperature range | -25...+70° C (without freeze) | | | |
| Temperature drift | ±10% Sr | | | |
| Interference to external light | >5000lux | >10000lux | >5000lux | >10000lux |
| Protection degree | IEC IP 65 | | | |
| LED indicators | red (output state), red (alignment), green (stability) | | | |
| Emitter LED indicators | green (check), red (dist.x2) | | green (supply), red (dist.x2) | |
| Housing material | polycarbonate (glass fiber reinforced) | | | |
| Lenses material | PMMA | | | |

Alignment

The following instructions are referred to NO modality. Please refer to the following operation mode table:

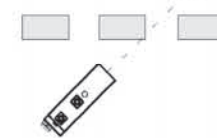
(1) - Through beam models RXX-RXR and RXE-RXR (sensing distance Sn = 16-32m)

| Adjustment | State |
|--|------------------|
| 1 Using the supplied mounting bracket, place emitter and receiver in face to face within the sensing distance (select x1, 16 m or x2, 32m on emitter) by eye and fix them tentatively. | emitter receiver |
| 2 Shift the emitter upward, downward and sideways to find the point where the alignment LED (red) on the receiver goes on. | emitter receiver |
| 3 Shift the receiver upward, downward and sideways to find the point where the stability LED (green) goes on. Fix emitter and receiver firmly and proceed to sensitivity adjustment. | emitter receiver |

(2) - Retro-reflective RXC (Sn=12m) and polarized models RXP (Sn=6m)

| Adjustment | State |
|--|------------------|
| 1 Place the sensor and the reflector in face to face within the sensing distance by eye measure and fix them tentatively. | emitter receiver |
| 2 Shift the sensor upward, downward and sideways to find the point where the alignment LED (red) and the stability LED (green) go on. Fix the sensor firmly and proceed to sensitivity adjustment. | emitter receiver |

When the detected target is glossy or has a high reflection factor please use the polarized retro-reflective models (RXP). In the case of using the retro-reflective models (RXC), tilt the sensor optical axis to avoid the high reflection factor.



Reflectors table

| Models | RL100D | RL104 | RL106 | RL110 | RL111G | RL112G | RL113G | RL116 |
|------------|--------|-------|-------|-------|--------|--------|--------|-------|
| Distance % | 50% | 45% | 55% | 100% | 50% | 45% | 95% | 90% |
| Distance % | | | | | | | | |
| RXC | 50% | 45% | 55% | 100% | 50% | 45% | 95% | 90% |
| RXP | 46% | 42% | 53% | 100% | 39% | 32% | 95% | 85% |

Sensitivity adjustment (through beam, retro-reflective, polarized models)

| Adjustment description | trimmer position |
|--|---|
| 1 Without the target, the alignment LED (red) and the stability LED (green) are in on-state. Rotate the sensitivity adjustment trimmer counterclockwise until the stability LED (green) goes off. Next, rotate the sensitivity adjustment trimmer clockwise until the stability LED (green) goes on. This point (position A) gives the best sensitivity and allow to detect the presence or absence of target with the equal precision and good safety margins. If the target is detectable without problems it is possible rotate the trimmer clockwise over A position to obtain further safety margins. | 1. RED ON 2. GREEN OFF 1. RED ON 2. GREEN ON |
| 2 Place the target along the optical axis and by moving check that the alignment LED (red) and the stability LED (green) go off. Next, fix the plastic cover with the fixing screw verifying the right gasket position to maintain the IP65 protection degree. | fixing screw for plastic cover |

(3) - Diffuse reflection models RX6 (Sn=1m), RX8 (Sn=2m)

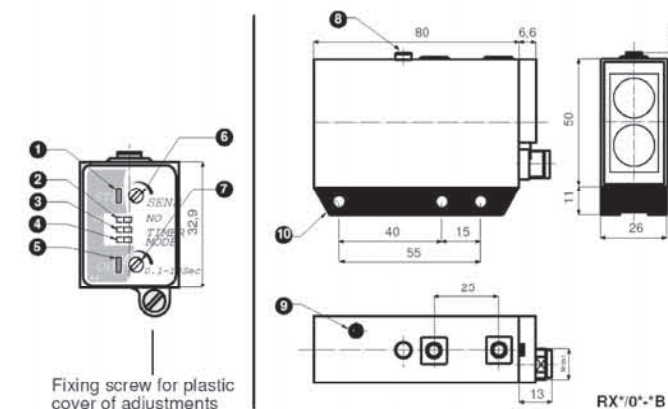
| Adjustment | State |
|--|---|
| 1 Keep the optical axis perpendicular to the target direction of movement. Fix the sensor definitively at a distance ≤ Sn. | emitter receiver |
| 2 With the target, the alignment LED (red) and the stability LED (green) are in on-state. Rotate the sensitivity adjustment trimmer counterclockwise until the stability led (green) goes off. Next, rotate the sensitivity adjustment trimmer clockwise until the stability LED (green) goes on. This point (position A) allow to work in optimal conditions. | Red ON Green OFF Red ON Green ON |
| 3 Remove the target from the optical axis and check that the alignment LED (red) and the stability LED (green) go off. Next, fix the plastic cover with the fixing screw verifying the right gasket position to maintain the IP65 protection degree. | fixing screw for plastic cover |

(4) - Background suppression models RXS (Sn=0,05-0,3m) and RXL (Sn=0,25-0,7m)

| Adjustment | State |
|---|---|
| 1 Keep the optical axis perpendicular to the target direction of movement. Fix the sensor definitively at a distance ≤ Sn. | emitter receiver |
| 2 Rotate the optical adjustment screw till the maximum clockwise position. Consider the worst operating conditions: darkest target placed as close as possible to the background. Place the target in front of the sensor; turn the optical adjustment screw counterclockwise till the alignment LED (red) and the stability LED (green) go on. | optic adjustment target red ON green OFF red ON green ON |
| 3 Remove the target from the optical axis and check that the alignment LED (red) and the stability LED (green) go off. Next, fix the plastic cover with the fixing screw verifying the right gasket position to maintain the IP65 protection degree. | fixing screw for plastic cover |

Timing functions are available for all models (see timing chart).

Dimensions



| |
|--|
| 1 Green Led: stability (RX6, RX8, RXC, RXP, RXS, RXL, RXR) - check off (RXX), supply voltage (RXE) |
| 2 NO/NC selection switch (RX6, RX8, RXC, RXP, RXS, RXL, RXR) - Distance x1/x2 (RXX, RXE) |
| 3 Switch selecting timer function Delay on (models with timer function only) |
| 4 Switch selecting timer function Delay off (models with timer function only) |
| 5 Red Led: output state (RX6, RX8, RXC, RXP, RXS, RXL, RXR) - Distance x2 (RXX, RXE) |
| 6 Sensitivity adjustment trimmer (not available for RXX, RXE, RXS and RXL models) |
| 7 Trimmer for timer function adjustment 0,1-10s (not available for RXX and RXE) |
| 8 Alignment red Led (not available for RXX and RXE) |
| 9 Screw for optic adjustment (available only for background suppression models RXS and RXL) |
| 10 Plastic slide for mounting with ST81 bracket (not available for option A models) |

Plug connectors

Use preferably the following types of MD connectors:
CD12M/0B-***A1 - M12 axial plug connectors with tang, 4 poles, CEI 2022 II, 2, 5, 7 and 10 metres - (***)=020 for 2m, 050 for 5m, 070 for 7m and 100 for 10m)
CD12M/0B-***C1 - M12 right angle plug connectors with tang, 4 poles, CEI 2022 II, 2, 5, 7 and 10 metres.

N.B. - It's very important to lock the connector nut to maintain IP65 protection degree of the sensor.

Accessories

Use preferably ST 82 screwdriver supplied with the sensors to adjust the trimmers or to remove protection screws.
ST80 bracket - Supplied for sensors without plastic slide (option A models).
ST81 bracket - Supplied for sensors with plastic slide (option B models).